

MSP-300

БЕСПРОВОДНОЙ ОПОВЕЩАТЕЛЬ ДЛЯ УСТАНОВКИ ВНЕ ПОМЕЩЕНИЙ

msp-300_ru 03/18

Беспроводной оповещатель MSP-300 извещает о тревожных ситуациях с помощью акустической и оптической сигнализации. Оповещатель работает совместно с:

- приборами PERFECTA 16-WRL и PERFECTA 32-WRL,
- контроллером MTX-300.

Руководство распространяется на устройство с версией микропрограммы 1.01 (или выше).

1. Свойства

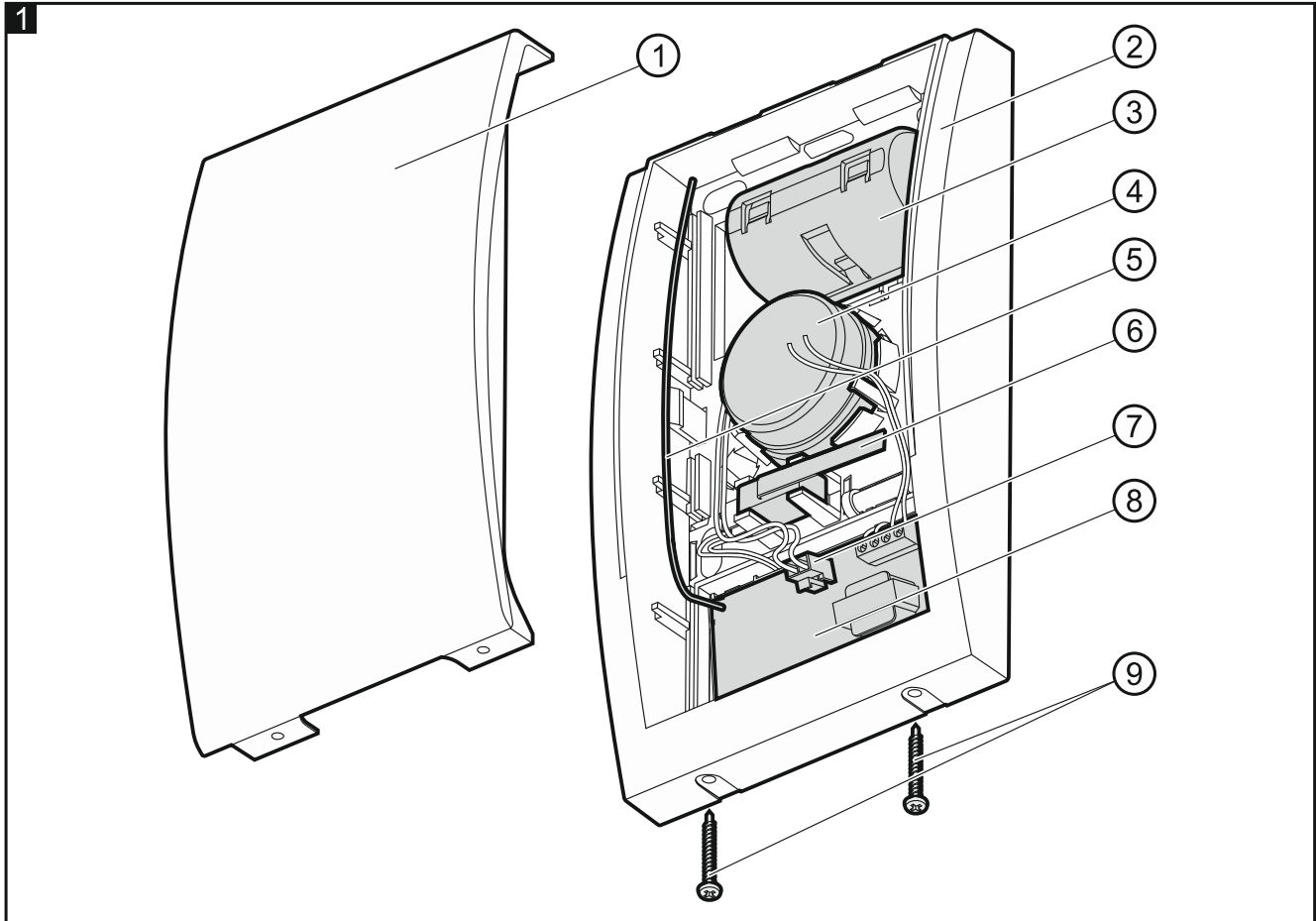
- Двухсторонняя шифрованная радиосвязь на частоте 433 МГц.
- Звуковая сигнализация: пьезоэлектрический преобразователь.
- Оптическая сигнализация: светодиоды.
- Удаленная настройка.
- Питание: батарея литий-тионилхлоридная 3,6 В.
- Проверка состояния батареи.
- Печатная плата защищена от влияния атмосферных воздействий.
- Тамперная защита от вскрытия корпуса и отрыва от монтажной поверхности.
- Корпус, изготовленный из ударостойкого поликарбоната, отличающийся высокой механической прочностью.

2. Технические данные

Полоса рабочих частот	433,05 ÷ 434,79 МГц
Дальность действия радиосвязи (в прямой видимости)	до 400 м
Батарея	ER34615 3,6 В / 13 Ач
Время работы от батареи	приблизительно 3 года
Потребление тока в дежурном режиме	0,6 мА
Максимальное потребление тока	500 мА
Громкость звука (на расстоянии 1 м)	до 105 дБ
Класс среды по стандарту EN50130-5	IIIA
Диапазон рабочих температур	-40°C ...+55°C
Максимальная влажность	93±3%
Габаритные размеры	148 x 254 x 64 мм
Масса	820 г

Настоящим компания SATEL sp. z o.o. заявляет, что оповещатель соответствует основным требованиям и другим соответствующим положениям Директивы Совета Европы 2014/53/EU. Декларация о соответствии находится на сайте www.satel.eu/ce

3. Описание



Пояснения к рисунку 1:

- ① крышка корпуса.
- ② основание корпуса.
- ③ защитный колпачок батареи.
- ④ пьезоэлектрический преобразователь.
- ⑤ антенна.



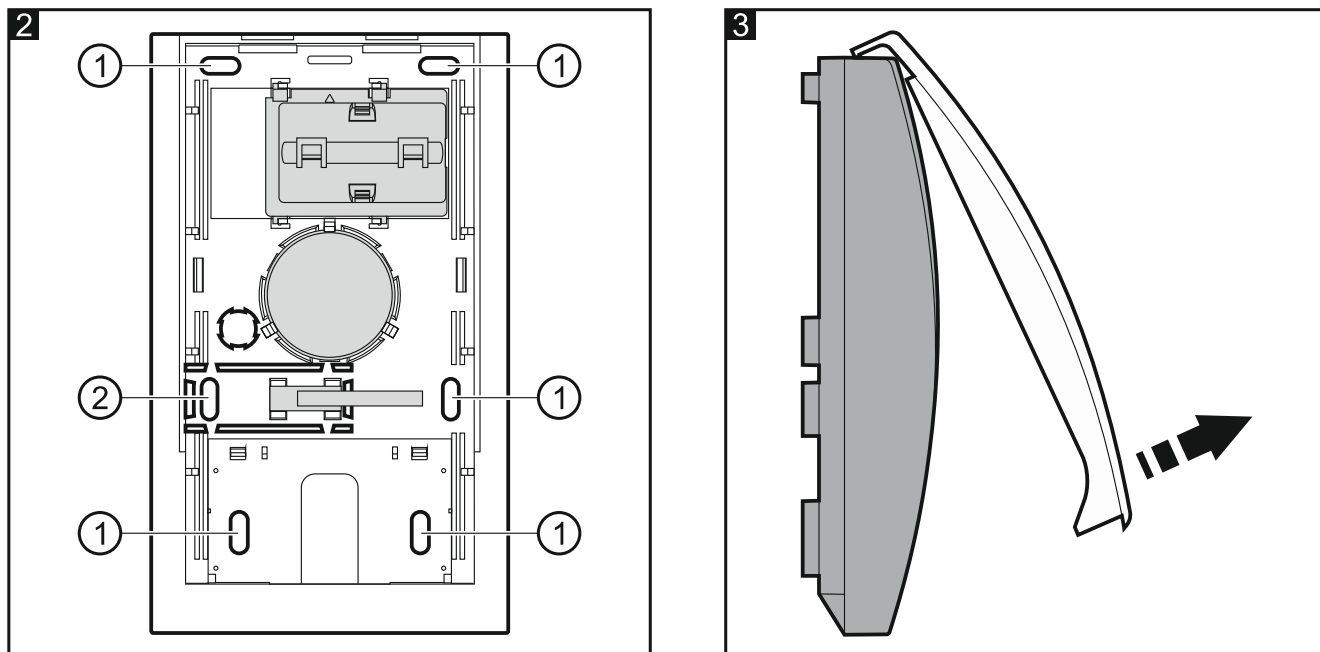
Запрещается менять положение антенны или укорачивать ее длину.

- ⑥ тамперный контакт (открытие вызовет саботаж).
- ⑦ разъем для подключения батареи.
- ⑧ элемент с печатной платой.
- ⑨ винты, блокирующие крышку корпуса.

Основание корпуса

Пояснения к рисунку 2:

- ① монтажное отверстие.
- ② монтажное отверстие тамперного контакта.



Включение сигнализации

Сигнализация может включаться:

- после получения по радиоканалу запроса от прибора / контроллера;
- после открытия тамперного контакта.

1		Две частоты звука (1450 Гц/2100 Гц) попеременно каждую секунду
2		Звук модулированный плавный (от 1450 Гц до 2100 Гц) продолжительностью в 1 секунду.
3		Звук модулированный плавный (от 2100 Гц до 1450 Гц) продолжительностью в 1 секунду.
4		Звук модулированный плавный (1450 Гц – 2100 Гц – 1450 Гц) продолжительностью в 1 секунду

Таблица 1. Тональности звукового сигнала.

Продолжительность сигнализации и тональность звукового сигнала можно задать в приборе/контроллере. Сигнализация может быть завершена раньше после получения соответствующего запроса от прибора / контроллера.

Сигнализация, включаемая по радиоканалу

Запрос отправляется прибором / контроллером и содержит информацию о том, какой тип сигнализации должен быть активирован (оптическая сигнализация, тональность звукового сигнала и пр.).

Сигнализация, включаемая после открытия тамперного контакта

Открытие тамперного контакта включает оптическую и акустическую сигнализацию.

Открытие тамперного контакта не включит сигнализацию в следующих случаях:

- после подключения батареи – если тамперный контакт будет закрыт в течение 30 секунд, то сигнализация тревоги саботажа будет разблокирована после получения от контроллера / прибора запроса на переключение в дежурный режим (запрос на переход в дежурный режим контроллер / прибор отправляет после завершения сервисного режима, а также, в случае контроллера, после завершения связи с программой MTX SOFT или после перезапуска),
- если в контроллере / приборе запущен сервисный режим или контроллер подключен к программе MTX SOFT.

О блокировке сигнализации саботажа информирует крайний левый светодиод (короткая вспышка каждые 10 секунд).

Тест связи

Каждые 15 минут оповещатель отправляет информацию о текущем состоянии тамперного контакта и батареи. Тест связи предназначен для проверки наличия и исправности оповещателя.

Питание

Питание оповещателя осуществляется от литий-тионилхлоридной батареи 3,6 В. Эта батарея с высоким током и энергоемкостью. Батарея находится в ассортименте компании SATEL.



Существует опасность взрыва батареи в случае применения батареи, отличной от рекомендуемой производителем, или в случае неправильного обслуживания и эксплуатации батареи.

При установке и замене батарей следует соблюдать особую осторожность. Производитель не несет ответственности за последствия неправильной установки батарей.

Использованные батареи нельзя выбрасывать. Их следует утилизировать согласно действующим правилам по охране окружающей среды.

Из-за особенности работы литий-тионилхлоридной батареи, чтобы получить соответствующие параметры питания, батарея должна быть надлежащим образом активирована (депассивация батареи). Поэтому новую батарею следует всегда включать согласно нижеследующей процедуре:

1. Нажмите и удержите тамперный контакт.
2. Подключите батарею.
3. Когда крайний левый светодиод в оповещателе начнет ежесекундно мигать, отпустите тамперный контакт.

Вспышки крайнего левого светодиода каждую секунду информируют о том, что продолжается первый этап активации батареи. По истечении 5 минут, после его завершения, оповещатель готов к работе. Второй этап активации батареи продолжается 3 часа, но не ограничивает функциональность оповещателя. Он сигнализируется двумя вспышками каждые 30 секунд.

4. Установка и запуск

Оповещатель устанавливается на стене, высоко и по мере возможности в труднодоступном месте для снижения риска саботажа. Необходимо оставить расстояние не менее 2,5 см между верхней частью корпуса оповещателя и потолком или другим элементом, ограничивающим возможность монтажа оповещателя. В противном случае установка крышки корпуса может быть невозможной.

1. Удалите шурупы, блокирующие крышку корпуса оповещателя.
2. Отведите крышку примерно на 60° и снимите ее (см.: рис. 3).
3. Подключите батарею и зарегистрируйте оповещатель в приборе (см.: руководство по установке прибора PERFECTA) / контроллере MTX-300 (см.: руководство по эксплуатации MTX-300).

Примечания: Батарею следует подключить непосредственно перед установкой оповещателя.

4. Установите крышку оповещателя.
5. Установите предварительно оповещатель на месте будущей установки.
6. Проверьте, получает ли контроллер / прибор сигналы от оповещателя. Также проверьте уровень радиосигнала (см.: руководство по установке прибора PERFECTA / руководство по эксплуатации контроллера MTX-300). С этой целью откройте тамперный контакт оповещателя. Если контроллер не получит посылку сигналов от оповещателя или уровень радиосигнала будет ниже 40%, выберите другое место монтажа и повторите тест.
7. Снимите крышку оповещателя.
8. Отключите батарею.
9. Отодвиньте фиксаторы, крепящие элемент к печатной плате, и снимите его.
10. Поднесите основание корпуса к стене и отметьте положение монтажных отверстий (см.: рис. 2). Убедитесь, что монтажное отверстие тамперного элемента не перекрыто.
11. Просверлите в стене отверстия под дюбели.
12. Закрепите основание корпуса на стене при помощи дюбелей и саморезов. Убедитесь, что монтажное отверстие тамперного элемента не перекрыто. Монтажные элементы, поставляемые в комплекте, предназначены для поверхностей типа бетон, кирпич и пр. В случае другой поверхности (гипс, дерево, пенопласт), примените другие, предназначенные для этой цели, крепежные принадлежности.
13. Установите элемент с печатной платой обратно в основании корпуса.
14. Подключите батарею.
15. Установите крышку и заблокируйте ее с помощью винтов.
16. Протестируйте работу устройства.