

# ABLOY® EL480, EL482 И PE480 СОЛЕНОИДНЫЕ ЗАМКИ СКАНДИНАВСКОГО СТАНДАРТА С УПРАВЛЕНИЕМ ОТ РУЧКИ



Замки **ABLOY®** EL480 и PE480 особенно применимы для использования на дверях выхода, поскольку внутренняя ручка (EN 179) или эвакуационная штанга (EN 1125) позволяют выходить в любое время.



## НАСТРАИВАЕМЫЕ ФУНКЦИИ

Следующие функции можно выставить на стадии монтажа:

- Направление открывания ригеля
- Сторона ручки выхода (EL480, PE480) в зависимости от маршрута покидания помещения
- Режим при обрыве питания: закрыт без питания / открыт без питания

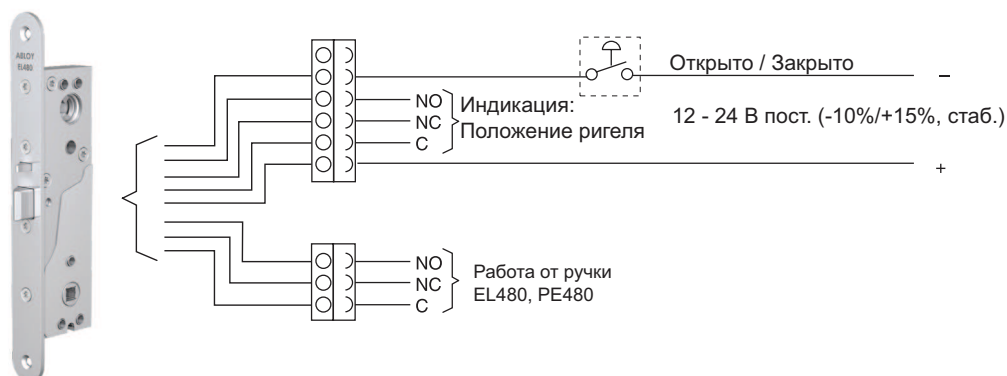
## ИНДИКАЦИЯ

Замки оборудованы следующими выводами индикации:

- Положение ригеля
- Работа от ручки



## СХЕМА ПОДКЛЮЧЕНИЯ



## ТАБЛИЦА СОВМЕСТИМОСТИ ЦИЛИНДРОВ И АКСЕССУАРОВ (пожалуйста, заказывайте отдельно)

ЦИЛИНДРЫ И ОБОРУДОВАНИЕ		АКСЕССУАРЫ					
		ABLOY® CLASSIC	ABLOY® PRO (D) ABLOY® PROTEC (N)	РУЧКА / ЭВАКУАЦИОННАЯ ШТАНГА	ЗАПОРНАЯ ПЛАНКА	КАБЕЛЬ	КАБЕЛЕП- РОХОД
<b>EL480, PE480</b>	Цилиндр / щиток	CY047C	CY047D, N (F) CY201D, N (SO)**)	Смотри брошюру Архитектурная фурнитура ABLOY. Эвакуационная штанга для PE480: PBE001 Рекомендуется использовать ручки с возвратными пружинами с обеих сторон двери.	EA308 4613 4614	EA210 (6m) EA220 (10m)	EA280 EA281
<b>EL482</b>	Цилиндр / повор. кнопка	CY066C*)	CY066D, N (F) CY201D,N 6411/(SO)				
	Двойной	CY067C	CY067D, N (F) CY202D, N 6412/(SO)				

\*) Совместим с поворотной кнопкой для эвакуационных выходов 6428

\*\*) CY201 только односторонний цилиндр, без щитка и поворотной кнопки 6428

SO = Скандинавский овалный

F = Финский

Данный документ не полностью подходит для врезки замка. Схемы врезки и подключения и инструкции по врезке включены в руководство замка, которое входит в комплект поставки замка. Мы оставляем за собой право вносить изменения в изделия, описанные в данном буклете.



## ABLOY® – символ безопасности



Системы качества и охраны окружающей среды, используемые АО «Аблой», гарантируют, что потребитель может быть уверен в качестве продукции марки **ABLOY®** в любой области применения. Наш первый Системный Сертификат Качества - SFS-EN ISO 9001 был получен в 1989 г. Через 8 лет АО «Аблой» стало одним из первых в Финляндии, награжденных Системным Сертификатом в области охраны окружающей среды SFS-EN ISO 14001.

Наша продукция разрабатывается и производится не только с целью обеспечения высокого уровня безопасности, но и для того, чтобы обеспечить безотказность, быть удобной в использовании и приносить эстетическое удовольствие.

**ABLOY®** - Ваш символ безопасности.



**ABLOY®** – зарегистрированный торговый знак АО «Аблой», ведущего производителя замков, систем запираения и строительных скобяных изделий в Скандинавии, а также ведущего разработчика изделий в области технологии электромеханических замков в мире.

Уникальный механизм цилиндра с сувальдным диском **ABLOY®** имеет множество преимуществ по сравнению с традиционными механизмами запираения. Данный механизм – символ высокой надежности и превосходных эксплуатационных характеристик с 1907 года, со времени своего изобретения.

Наш ассортимент: электромеханические замки, замки для металлической мебели, замки для офисной мебели, висячие замки, накладные замки, корпуса замков, цилиндры для различных типов врезных замков, а также дверные механизмы, дверная автоматика и архитектурные скобяные изделия. Всемирная сеть дистрибьютеров **ABLOY®** решает проблемы запираения для любой области применения.

Учет требований клиентов в сочетании с нашим многолетним производственным опытом и широкомасштабной экспертизой в области обеспечения безопасности означает, что системы обеспечения безопасности **ABLOY®** выполнены по новейшей технологии для удовлетворения Ваших потребностей.



[www.abloy.com](http://www.abloy.com)

Abloy Oy  
Wahlforsinkatu 20  
P.O.Box 108  
FI-80101 JOENSUU  
FINLAND  
Tel. +358 20 599 2501  
Fax +358 20 599 2209

Представительство  
АО "АБЛОЙ" в России:  
119435 Москва  
Б. Саввинский пер., д. 4,  
стр. 4, под. 1  
Тел. +7 (495) 937-5090  
Факс +7 (495) 937-5091

Представительство  
АО "АБЛОЙ" в Украине:  
03049 Киев  
ул. Брюллова 7, обис 12  
Тел. +380 (44) 517-5236  
Факс +380 (44) 517-5518



8802442